

 AIR COMFORT

AIR TREATMENT

HOUSING VENTILATION

# RDKS

# VÄRMEÅTERVINNINGSSAGGREGAT

» TEKNISKA DATA



## VÄRMEÅTERVINNINGSSAGGREGAT RDKS



Värmeåtervinningsaggregat RDKS har en roterande värmeväxlare med steglös varvtalsreglering vilket medför en noggrann temperaturreglering. Utöver detta finns som tillval en funktion som automatiskt begränsar den roterande värmeväxlarens fuktåterföring vid hög fukthalt i inomhusluften.

RDKS-aggregatet är utrustat med Fläkt Woods styrsystem Curo som kompletteras med en grafisk kontrollpanel Curo Touch (tillbehör) eller en enklare membranpanel Curo Basic (tillbehör).

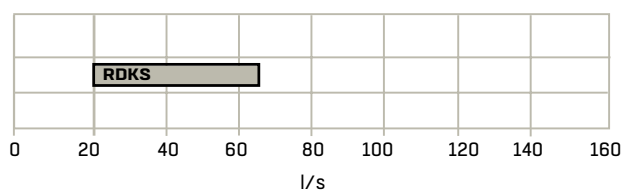
Aggregatet är främst avsett för bostäder och mindre lokaler med placering i varmt utrymme som kök eller tvättstuga. Vid köksplacering kombineras RDKS med spiskåpa CPDJ eller CPTJ. Kåpans forceringsspjäll öppnas vid matlagning och matoset leds via en by-pass förbi den roterande värmeväxlaren och direkt ut i avlufts-kanalen. Grundflödet i kök tillgodoses med en separat frånlufts-ventil (ingår ej).

Aggregatet är vägghängt med anslutningarna uppåt. Dränering behövs ej vilket är en fördel speciellt vid utbyte av äldre aggregat. RDKS levereras med 2 m anslutningskabel för kontrollpanel.

### ENERGIBESPARING

RDKS är ett energieffektivt värmeåtervinningsaggregat vilket säkerställer en låg energiförbrukning. Besparingen uppnås genom den varvtalsstyrda roterande värmeväxlaren med temperaturverkningsgrad på upp till 83% (villkor enligt EN 308) samt av användandet av högeffektiva EC-motorer vars energiförbrukning enligt mätningar endast är 50 - 60% av motsvarande växelströmsmotorers.

### FLÖDESDIAGRAM



### ENERGIKLASS



**Energiklass A+ uppfylls i kallt klimat (Norden). Aggregat konfigurerat för behovsstyrning uppfyller energiklass A i medelklimat (Mellaneuropa). ECO Design direktiv 1254/2014.**

### PRODUKTFAKTA

- Rekommenderas för bostadsytor upp till 155 m<sup>2</sup> (65 l/s)
- Temperaturverkningsgrad upp till 83%
- Varvtalsstyrd roterande värmeväxlare
- Högeffektiva EC-motorer
- Individuellt justerbara fläktar
- Filter upp till klass F7
- Kräver ingen dränering
- Servicevänlig och lätt att installera
- Modbus RS485
- Automatisk begränsning av fuktåterföring (tillval)
- Grafisk kontrollpanel Curo Touch (tillval)

### VVS AMA-KOD

QAB

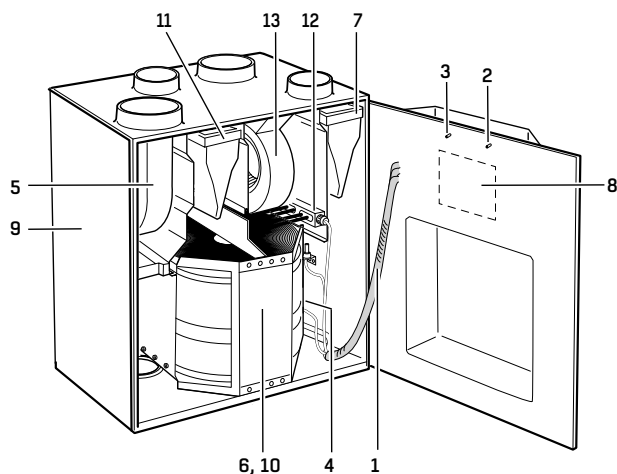
### PRODUKTKOD EXEMPEL:

RDKS-1-1-1-2-0-5-1

Värmeåtervinningsaggregat RDKS med eftervärmare, fuktstyrning, standardfilter och Ethernetanslutning.

## BESKRIVNING, ELEKTRISKA DATA, STYRUTRUSNING

### AGGREGATETS HUVUDDelar



- |                    |                  |                     |
|--------------------|------------------|---------------------|
| 1. Uteluftsgivare  | 6. Värmeväxlare  | 10. Värmeväxlmotor  |
| 2. Frånluftsgivare | 7. illuftsfilter | 11. Frånluftsfilter |
| 3. Tilluftsgivare  | 8. Styrenhet     | 12. Eftervärmare    |
| 4. Fövärmare       | 9. Hölje         | 13. Tilluftsfläkt   |
| 5. Frånluftsfläkt  |                  |                     |

### HÖLJE

Ytter- och innerhöljet är tillverkat av galvaniserad plåt med mellanliggande 15 mm isolering av frigolit. Aggregatdörren låses med skruvar.

### FLÄKTAR

Fläktarna drivs av energisnåla EC-motorer. De är lätta att ta ut vid service och underhåll. Fläktarnas varvtal kan injusteras steglöst oberoende av varandra.

### VÄRMEVÄXLARE

Aggregatet är försett med roterande värmeväxlare i aluminium med en temperaturverkningsgrad på upp till 83%. Växlaren regleras steglöst och styrs automatiskt av den inbyggda styrenheten. Avfrostningsfunktion ingår som standard. Värmeväxlaren är lätt uttagbar för rengöring. I system med köksplacerat aggregat går luften från spiskåpan förbi värmeväxlaren (by-pass) för att undvika luktöverföring.

Luftflöde, l/s	20	30	40	50	60
Tempverkningsgrad,%	83	82	81	80	78

Tabellen ovan visar aggregatets temperaturverkningsgrad i % vid ett givet flöde med villkor enligt EN 308.

### FÖR- OCH EFTERVÄRMARE

För tillskottsvärme vid låga utetemperaturer finns plats för eftervärmare (tillval). I områden där den dimensionerande utetemperatur (DUT5) är lägre än  $-25^{\circ}\text{C}$  bör aggregatet även kompletteras med en fövärmare (tillval). Möjlighet finns att montera värmarna i efterhand.

### FILTER

Aggregatet är försett med påsfilter av klass M5 på både till- och frånluften som standard.

### LEVERANS

Aggregatet levereras i kartong. Upphångningsjärn för väggmontage ingår. Instruktioner för drift- & skötsel och montering medföljer.

### ELEKTRISKA DATA

Spänning: 230V, enfas 50 Hz.

Kod	Fläktmotorer Märkeffekt W	Fövärmare EI, W	Eftervärmare EI, W	Märkeffekt EI, W <sup>1)</sup>	Märkeffekt med spiskåpa
RDKS	2 x 83	500	500	1170	1210

<sup>1)</sup> Märkeffekt gäller då både för- och eftervärmare är installerade.

### STYRUTRUSTNING

Aggregatet är försett med en elektronisk styrenhet Curo. Enheten är inbyggd i aggregatet och sköter driften av fläktarna, den roterande värmeväxlaren och eventuell för- och eftervärmare.

### FLÄKTSTYRNING

Via kontrollpanelen (tillbehör) kan tre driftslägen väljas:

- "BORTA" (låg fart) används endast vid längre bortavaro, exempelvis semester
- "HEMMA" (normal fart) normalt ventilationsflöde
- "FORCERING" (hög fart) används då ventilationsbehovet är högre (återgång sker automatiskt efter 120 minuter)

Aggregatet kan även köras helt utan kontrollpanel, då i ett enda driftsläge.

Fläkthastigheterna kan injusteras oberoende av varandra. Kontrollpanel Curo Touch (tillbehör) används för injusterings, den visar alla parametrar i klartext.

### TEMPERATURSTYRNING

Styrenheten reglerar den roterande värmeväxlaren och eventuell eftervärmare till att hålla inställd temperatur. Tilluftstemperaturen justeras mot önskat börvärde i två steg. Först med energiåtervinning från den roterande värmeväxlaren och om detta inte räcker till i andra hand med eftervärmaren. Den elektriska eftervärmaren aktiveras endast om den roterande värmeväxlaren är i drift.

Under kalla perioder då frost kan bildas i rotorn, tar styrenheten hand om avfrostningen. Detta sker när utetemperaturen är under  $-10^{\circ}\text{C}$ .

Ev. fövärmare aktiveras då utetemperaturen understiger  $-12^{\circ}\text{C}$ .

### KYLÅTERVINNING

På sommaren, om frånluften är kallare än uteluften, startar den roterande värmeväxlaren för att återvinna kylan i den kallare frånluften. Detta är framför allt aktuellt när man har någon form av kylmaskin i huset.

## STYRUTRUSTNING, LJUD- OCH KAPACITETSDATA

### FUKTSTYRNING (TILLBEHÖR)

Funktionen begränsar automatiskt den roterande värmväxlarens fuktåterföring vid hög fukthalt i inomhusluften. Fuktstyrning kan även beställas i efterhand för komplettering, då med produktkod: RDKZ-51-1.

### CO2-STYRNING (TILLBEHÖR)

Funktionen används främst då aggregatet betjänar andra lokaler än bostäder. Fläkthastigheten regleras automatiskt för att uppnå önskad CO2-halt.

CO2-styrning kan även beställas i efterhand för komplettering, då med produktkod: RDKZ-52-6.

Funktionen kräver kontrollpanel Curo Touch (tillbehör).

### ETHERNETANSLUTNING (TILLBEHÖR)

Funktionen kan användas för att koppla upp aggregatet i ett befintligt nätverk. Aggregatet har en inbyggd Webserver, vilket gör att det går att läsa av och ändra vissa parametrar via en webbläsare.

Anslutningen kan även användas vid uppkoppling mot ett överordnat system via Modbus TCP/IP.

Funktionen kan även beställas i efterhand för komplettering, då med produktkod: RDKZ-53-5.

### LARM

Aggregatet larmar för filterbyte, temperatur-, rotor- och givarfel. I Curo Touch (tillbehör) kan larmen enkelt kvitteras och avläsas i klartext.

Via den enklare kontrollpanelen Curo Basic (tillbehör) indikeras filter- och temperaturlarm. Dessa kan även kvitteras. Övriga larm indikeras ej. Återställning sker i dessa fall genom att bryta strömmen.

### LJUDDATA

Ljudeffektsnivån  $L_w$  i oktavband till kanal beräknas genom att addera korrektionsfaktorn (med respektive tecken) till avläst ljudeffektsnivå  $L_{WA}$  i diagram 1.

Ljudväg - korrektion, dB	Oktavband, centerfrekvens Hz							
	63	125	250	500	1000	2000	4000	8000
Tilluft & avluft	+7	+8	+3	-5	-6	-11	-19	-25
Från- & uteluft	-2	-6	-7	-19	-26	-40	-40	-40
Omgivning	+8	+12	+7	+1	-2	-13	-18	-19

Ljudnivån  $L_{p10A}$  är redovisad för ett rum med 10 m<sup>2</sup> ljudabsorptionsarea. För att erhålla verklig ljudnivå adderas följande dB(A)-värden (med tecken) till avläst värde i diagram.

Rumsyta	Normalt möblerat rum	Hårt möblerat rum
5 m <sup>2</sup>	+2 dB(A)	+7 dB(A)
10 m <sup>2</sup>	0 dB(A)	+4 dB(A)
15 m <sup>2</sup>	-1 dB(A)	+1 dB(A)

### TILLUFTSFLÄKT

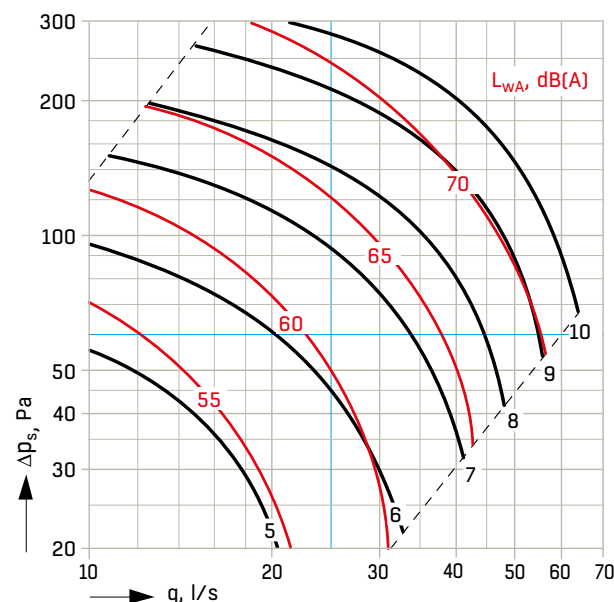


Diagram 1. a) Tilluftsfläkt, inställning potentiometer (V)  
b) Ljud till kanal,  $L_{WA}$ , för tilluftsfläkt  
c) Filter M5

### FRÅNLUFTSFLÄKT

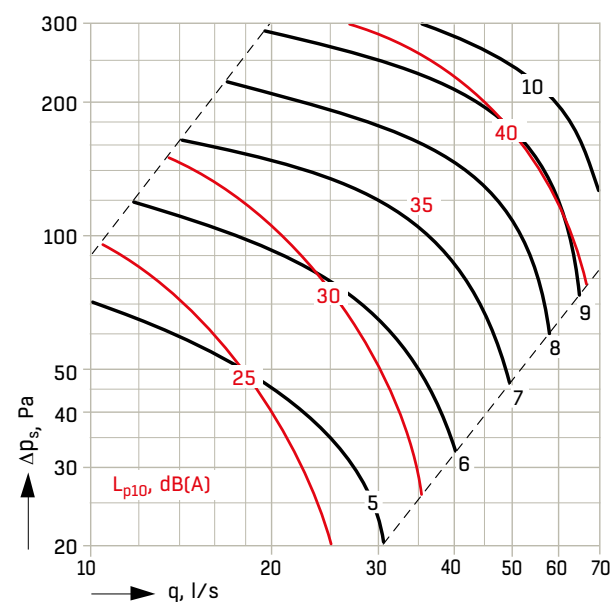
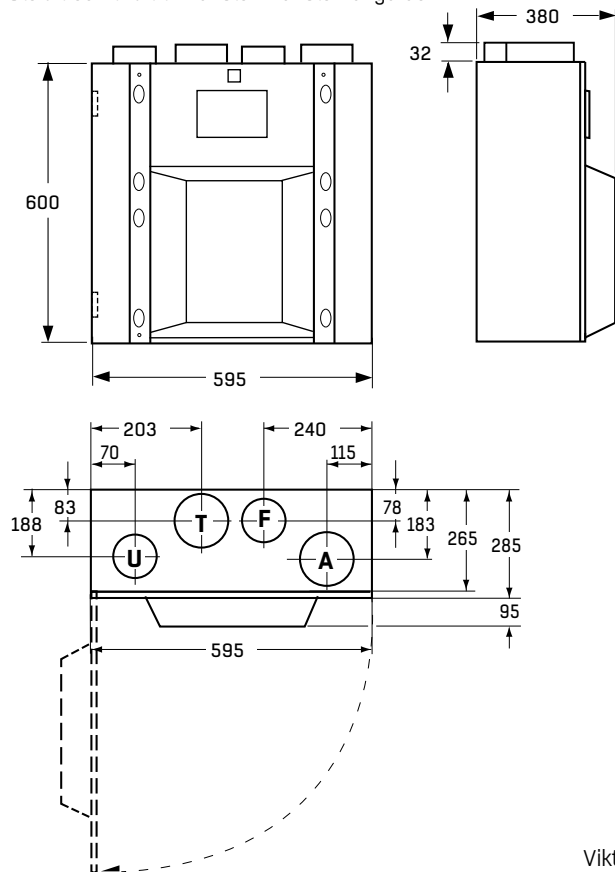


Diagram 2. a) Frånluftsfläkt, inställning potentiometer (V)  
b) Ljud till kök,  $L_{p10A}$ , från aggregat med stängt forceringsspjäll i spiskåpan  
c) Filter G3  
d) Om RDKS byggs in mellan två köksskåp tillsammans med frontlucka, så sjunker ljudnivån till omgivningen med 1 - 2 dB.

**MÅTT OCH VIKT**

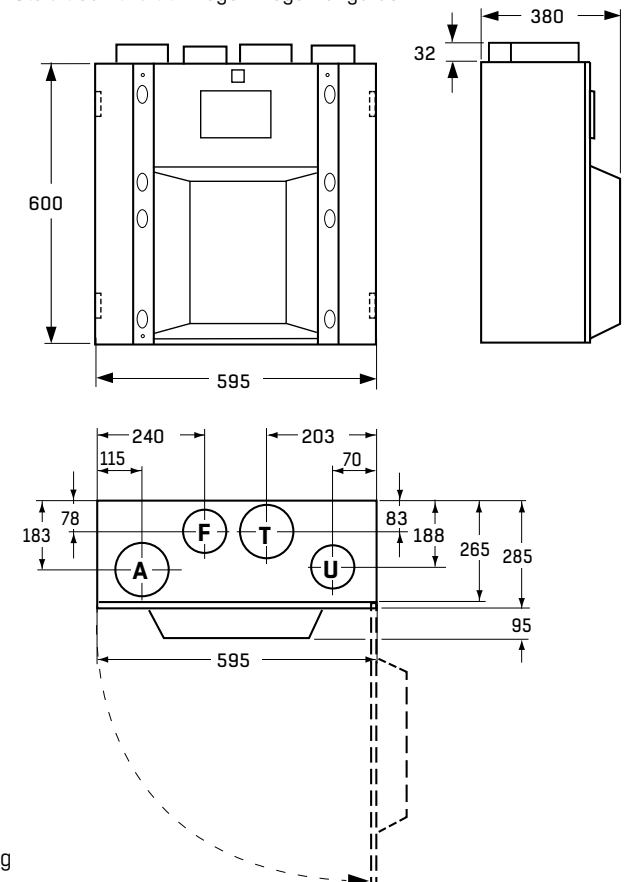
**RDKS-2 VÄNSTER**

Uteluft och tilluft till vänster. Vänsterhängd dörr.



**RDKS-1 HÖGER**

Uteluft och tilluft till höger. Högerhängd dörr.



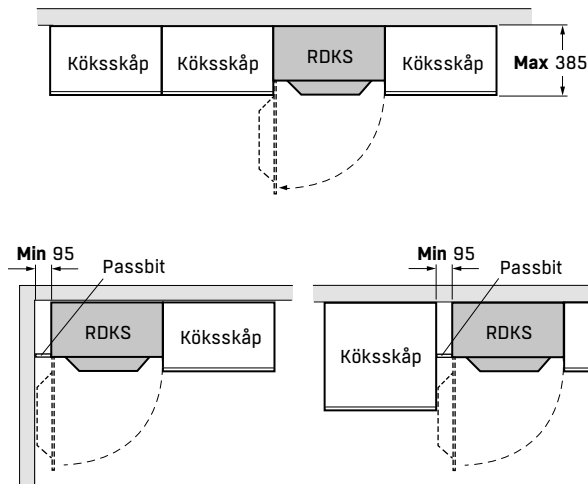
Vikt: 40 kg

Anslutning (hona)	T	F	U	A
Diameter	125	100	100	125
	Tilluft	Frånluft <sup>1)</sup>	Uteluft <sup>1)</sup>	Avluft

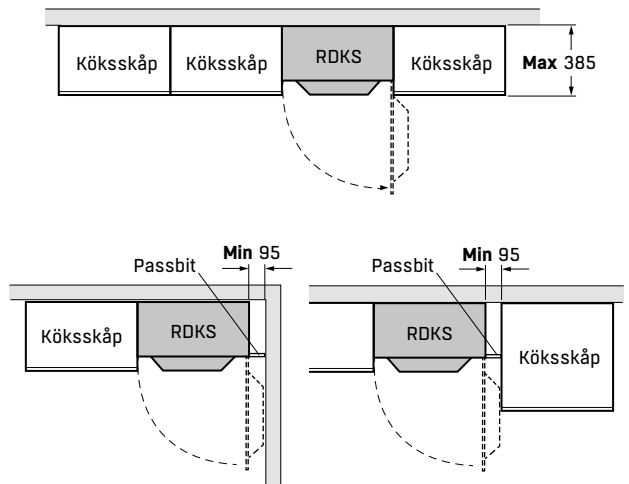
<sup>1)</sup> Dimensioneras upp till Ø125 så snart utrymmet tillåter.

**MONTERINGSMÅTT**

**RDKS-2 Vänster**



**RDKS-1 Höger**





## PRODUKTKOD, TILLBEHÖR

### PRODUKTKOD

**Värmeåtervinningsaggregat**  
med roterande värmeväxlare

**RDKS-a-b-c-d-e-f-g**

Anslutning (a) \_\_\_\_\_  
1 = Uteluft höger, tilluft höger  
2 = Uteluft vänster, tilluft vänster

Elbatteri (b) \_\_\_\_\_  
0 = Utan  
1 = Enbart eftervärmare  
2 = Eftervärmare och förvärmare

Fuktstyrning (c) \_\_\_\_\_  
0 = Utan  
1 = Med

Filter Tilluft/Frånluft (d) \_\_\_\_\_  
2 = M5 påsfilter/M5 påsfilter

Luftkvalitetsstyrning (e) \_\_\_\_\_  
0 = Utan  
6 = CO2

Ethernetanslutning (f) \_\_\_\_\_  
0 = Utan  
5 = Med

Generation (g) \_\_\_\_\_  
1

### TILLBEHÖR

**Frontlucka**  
(Monteras mellan överskåp)

**RDKZ-15-b-0-ddd-1**

Material (b) \_\_\_\_\_  
3 = Vitlackerad  
4 = Rostfri  
5 = Svartlackerad

Höjd i mm (d) \_\_\_\_\_  
060 = 600  
070 = 700  
080 = 800  
090 = 900  
100 = 1000

**Upphängningshakar till frontlucka**  
(För montering av frontlucka direkt på aggregatet)

**RDKZ-16-1**

### Förlängningsdel mot tak (sats)

(Kan endast användas tillsammans med  
upphängningshakar RDKZ-16)

**RKDZ-17-b-c-d**

Höjd i mm (b) \_\_\_\_\_  
3 = 300  
4 = 400

Material (c) \_\_\_\_\_  
3 = Vitlackerad  
4 = Rostfri  
5 = Svartlackerad

Generation (d) \_\_\_\_\_  
1

### Förlängningskabel till kontrollpanel

**RDKZ-43-b-cc-d**

Variant (b) \_\_\_\_\_  
1 = 6-pol flatkabel

Längd (cc) \_\_\_\_\_  
02 = 2 meter  
10 = 10 meter  
25 = 25 meter

Generation (d) \_\_\_\_\_  
1

**Kontrollpanel Curo Touch**

**RDKZ-41-3**

**Kontrollpanel Curo Basic**

**RDKZ-41-1**

**Filter G3 planfilter**

**RDKG-99-14**

**Filter M5 påsfilter**

**RDKG-99-15**

**Filter F7 påsfilter**

**RDKG-99-16**

**Elbatteri för komplettering i efterhand**  
(passar både som för- och eftervärmare)

**RDKR-99-03**

**Spiskåpa för RDKS-1-b-c-d-e-f-1**

**CPDJ-b-cc-d-1-f**

**Spiskåpa för RDKS-2-b-c-d-e-f-1**

**CPDJ-b-cc-d-2-f**

**Spiskåpa för RDKS-1-b-c-d-e-f-1**

**CPTJ-a-bb-c-1-e**

**Spiskåpa för RDKS-2-b-c-d-e-f-1**

**CPTJ-a-bb-c-2-e**

**Kombihuv**

**RDKZ-26-000**

**Luftintag**

**BSDB-20-012**

**Ventilationshuv**

**CBAE-12-111**

**Kanalisolering ø 100**

**RDKZ-45-010**

**Kanalisolering ø 125**

**RDKZ-45-012**

**Ljuddämpare**

**BDER-70-012-100**

**Fuktstyrning**

**RDKZ-51-1**

**Ethernetanslutning**

**RDKZ-53-5**

## TILLBEHÖR BESKRIVNING

### KONTROLLPANEL CURO TOUCH - RDKZ-41-3

En användarvänlig touchpanel för väggmontage som visar alla parametrar i klartext. Mycket enkel injustering och fullständig larmhantering med avläsning och återställning.

### KONTROLLPANEL CURO BASIC - RDKZ-41-1

En kontrollpanel för väggmontage med lysdioder och begränsade funktioner. Användaren kan välja driftsläge och avläsa/återställa vissa larm.

**OBS! Kontrollpanel Curo Touch krävs för injustering av fläktar.**

### KOMBIHUV RDKZ-26

Kombihuvu är avsedd för att ta in uteluft till och föra bort avluft från värmeåtervinningsaggregat som betjänar en bostad. Den monteras i yttervägg. Uteluften tas in på undersidan medan avluften blåses rakt ut. Båda öppningarna är försedda med nät. Nätet över avluftöppningen är lätt borttagbart vid inspektion och eventuell rensning.

### LUFTINTAG BSDB-20

Är avsett för placering på yttervägg. Intaget består av en låda i vilken ett ytterväggsgaller är monterat som regnskydd. Det behöver därför ej ha regnskyddad placering.

### VENTILATIONSHUV CBAE-12

Är avsedd för värmeåtervinningsaggregatets avluft. Den skall anslutas med plåtkanal eller flexibel stålslang.

### KANALISOLERING RDKZ-45

Är avsedd för kondens- och värmeisolering av kanaler som leder kall luft inom uppvärmt utrymme. Kanalisoleringen består av svårantändlig polyetencellplast. Isolertjocklek är 15 mm och längden 1 meter. Kanalisoleringen skjuts på från änden av kanalen.

### LJUDDÄMPARE BDER-70

Rektangulär ljuddämpare för kanaldiameter 125 mm.

L x B x H = 1000 x 265 x 190.

	Centerfrekvens, Hz							
Ljuddämpning vid	63	125	250	500	1000	2000	4000	8000
BDER-38-012-100	19	18	26	43	51	47	48	43

# WE BRING BETTER AIR™ TO LIFE

Med mer än hundra års historik av innovation och utveckling är Fläkt Woods en global marknadsledare inom ventilationslösningar och produkter. Vi är specialiserade på design och tillverkning av produkter och lösningar inom fläktar, luftbehandling, kanalsystem, flödeskontroll och luftdon/kylbafflar – med fokus på **inomhuskomfort** och **brandsäkerhet**. Med närvaro i 65 länder och 15 säljkontor över hela Sverige så är vi i en unik position att vara en lokal leverantör och internationell partner i våra kunders projekt.

Våra välkända varumärken, som RegAsorp®, eQ®, eQ Prime®, JM Aerofoil®, Econet®, Veloduct®, Optivent®, Optimix®, Econovent® och CleanVent® är uppskattade av kunder över hela världen för sin energieffektivitet och höga kvalitet.

» Besök [www.flaktwoods.se](http://www.flaktwoods.se) för mer information eller kontakta ditt närmaste försäljningskontor.

Luleå 0920-25 83 30 | Skellefteå 0910-393 36 | Umeå 090-71 40 90  
Sundsvall 060-67 82 80 | Falun 036-19 30 00 | Uppsala 018-67 79 40  
Västerås 021-83 10 00 | Stockholm Norr 08-626 49 00 | Stockholm Syd 08-626 49 00  
Karlstad 054-12 09 50 | Örebro 019-26 15 80 | Norrköping 011-32 02 50  
Jönköping 036-19 30 00 | Växjö 0470-71 77 00 | Kalmar 0480-156 66  
Göteborg 031-83 65 30 | Halmstad 035-15 71 20 | Malmö 036-19 30 00

WWW.FLAKTWOODS.COM

RDKS | 9299SE | 20170404